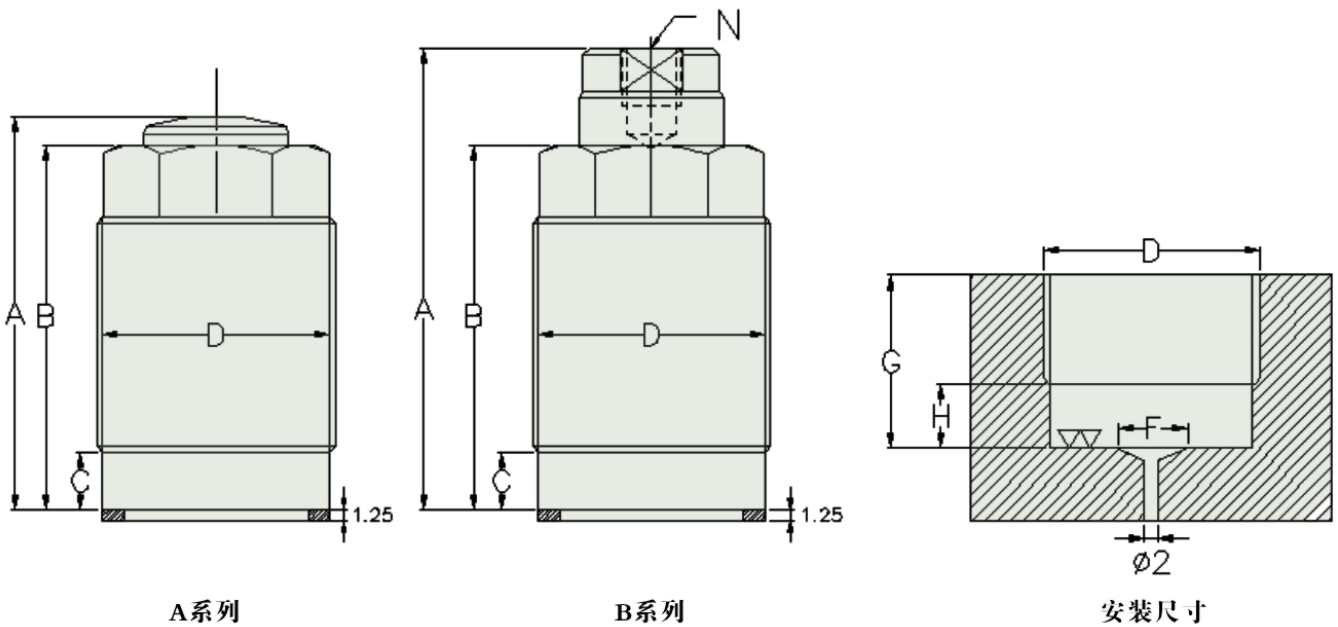


#### 产品说明:

- 。此外螺牙式小型单动油压缸适用于顶出之场合，在行程中施加挟持力于工件上以固定工件。
- 。此外螺牙式小型单动油压缸包括平头顶出型(A系列)及内螺纹顶出型(B系列)。
- 。需另制作油路块,如下图安装尺寸



规格型号	TC-12A	TC-16A	TC-20A	TC-25A	TC-12B	TC-16B	TC-20B	TC-25B
一般使用压力	20-350 kg/cm <sup>2</sup>							
缸体运行方式	单动							
顶出行程	10	12	15	16	10	12	15	16
活塞直径	12	16	20	25	12	16	20	25
理论夹力(200kg/cm <sup>2</sup> )	200kg	400kg	620kg	980kg	200kg	400kg	620kg	980kg
A	38	46.5	56	57	45	52	64.5	67
B	36	44.5	54	55	36	44.5	54	55
C	7	8	8	11	7	8	8	11
D	M22x1.5	M26x1.5	M30x1.5	M38x1.5	M22x1.5	M26x1.5	M30x1.5	M38x1.5
N	-	-	-	-	M6x1.0	M6x1.0	M8x1.25	M8x1.25
F	12	16	20	25	12	16	20	25
G(min)	16	20	24	28	16	20	24	28
H(max)	6	7	7	10	6	7	7	10
重量/Kg	0.1	0.15	0.30	0.40	0.10	0.15	0.30	0.40

单位: mm